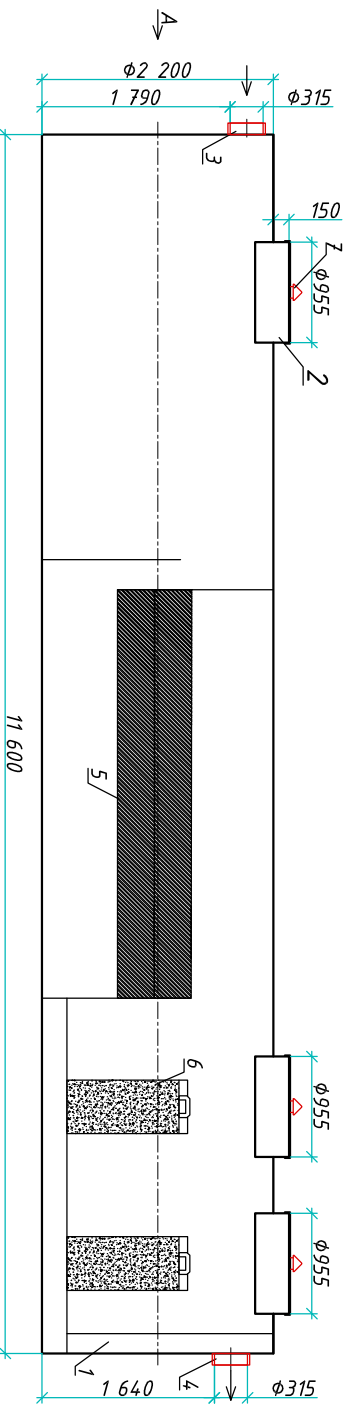


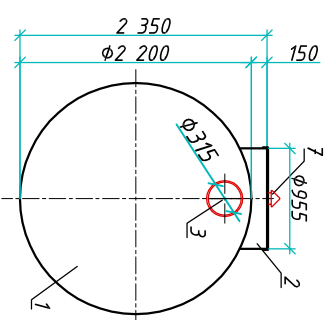
Ливневые очистные сооружения "BioPlast SOF-90"

Приложение N _____
 К договору поставки N _____ от _____
 Спецификация N _____

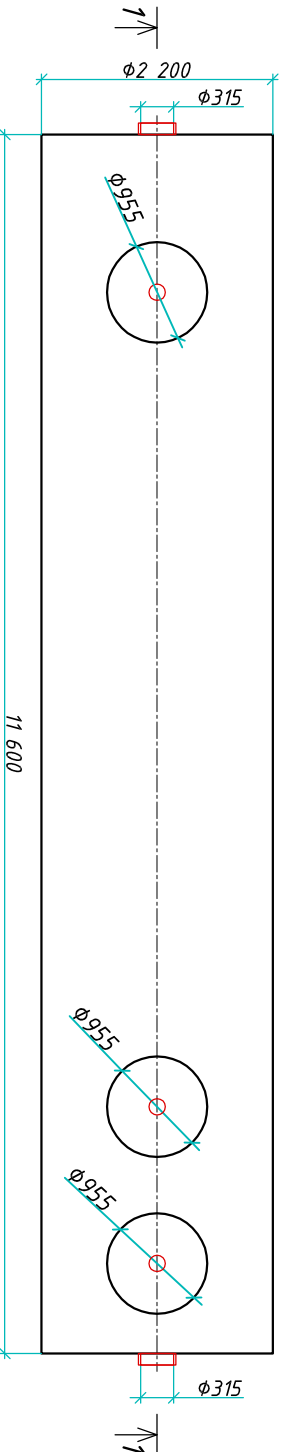
Разрез 1-1



Вид А



Вид сверху



Транспортный вес оборудования – 1488кг
 Вес оборудования в аварийном состоянии – 45200кг

Экспликация оборудования и сооружений N

Инв. N подл.	Подпись и дата	Взам. инв. N

Поз	Наименование	Кол-во	Мат-ал	Примечание
1	Каркас	1	ПП	D=2200мм, L=11600мм
2	Горловина с крышкой	3	ПП	D=955мм, H=150мм
3	Подводящий патрубок (раструб/муфта)	1	ПП	OD/ID 315
4	Отводящий патрубок (раструб/муфта)	1	ПП	OD/ID 315
5	Коалесцентный модуль	1	ПВХ	
6	Сорбционный патрон	2	Синтетическое волокно	
7	Вентиляционный грибок	3	ПП	DN 110

Дата _____
 Подпись _____ М.П.

Дата _____
 Подпись _____ М.П.

Изм.	Лист	Документ	Подпись	Дата
Разраб.	Нижник Е.Ю.			
Проверил	Шилев В.В.			

Ливневые очистные сооружения "BioPlast SOF-90"

Этапы	Лист	Листов
	1	1

www.biopey.com т. +7 (861) 212-97-00

БИОРЭЙ